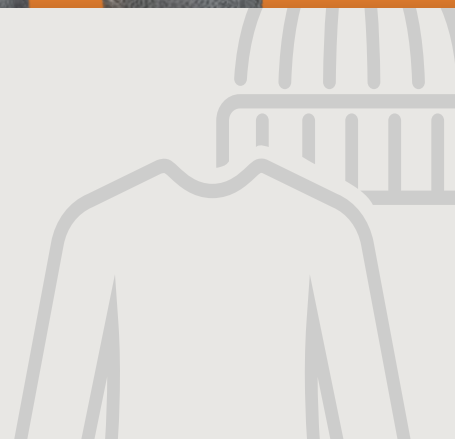




# Vêtements

CATALOGUE DE PRODUITS





Suppe





---

# Pourquoi Superior Glove?

## **Une protection que les travailleurs veulent porter**

Les travailleurs ne devraient pas avoir à choisir entre confort et sécurité. Nous innovons pour intégrer la protection dont ils ont besoin dans des gants de sécurité confortables et d'autres EPI qu'ils voudront porter.

## **Innovation nord-américaine**

Nous recherchons, concevons et testons nos produits à notre siège canadien afin de garantir la sécurité, l'efficacité et la qualité.

## **Ressources pour la réduction des blessures**

Nous proposons des ressources éducatives et des services de formation gratuits pour aider les compagnies à élaborer des programmes de sécurité qui éliminent et réduisent les blessures.



---

## Produits vestimentaires

**Chandails**

**Pantalons**

**Combinaisons**

**Vestes et Tabliers**

**Accessoires**



---

## Ce qu'il faut savoir sur les vêtements

Les produits vestimentaires sont destinés à protéger les travailleurs contre divers risques ou à compléter d'autres EPI. Toutes les protections proposées dans cette ligne de produits sont représentées par des icônes de danger et ont été testées par rapport aux normes industrielles.



**2**  
**HRC**  
ATPV  
10  
2112



VÊTEMENTS

# Chandails



**SUPERERA™**  
**FR180ST | P - 5TG**

Chemise ventilée et ignifuge inhérente qui protège contre les incendies instantanés et les arcs électriques



**SUPERERA™**  
**FR240ST | P - 5TG**

Chemise ignifuge, ventilée et extensible qui protège contre les incendies instantanés et les arcs électriques



**SUPERERA™**  
**TSKVFR | P - 3TG**

Chemise à sous-couche ignifuge et inhérente offrant une protection contre les incendies instantanés et les arcs électriques



**SUPERERA™**  
**GSSTAP | P - 3TG**

Chemise confortable à manches longues avec protection zonée contre les coupures pour les tâches à haut risque





**SUPERIOR®**  
**TSGKTAFG | P - 4TG**

Chemise verte à haute visibilité avec manches de protection moyennement résistantes aux coupures



**SUPERIOR®**  
**TSKP | M - 3TG**

Chemises haute visibilité avec manches légèrement résistantes aux coupures

Disponible en trois couleurs : orange à haute visibilité (TSKPOT), verte à haute visibilité (TSKPHV) et noire (TSKP1T)



**SUPERIOR®**  
**CASTXP | M - 3TG**

Chemise confortable et respirante avec manches extrêmement résistantes aux coupures



## Essayez avant d'acheter!

Testez nos gants pour trouver la meilleure protection pour votre équipe. Visitez [superiorglove.com](http://superiorglove.com) et demandez vos échantillons gratuits dès aujourd'hui — c'est aussi facile que 1, 2, 3!

1. Ajoutez des produits à votre boîte
2. Remplissez le formulaire de demande d'échantillons
3. Recevez vos échantillons



VÊTEMENTS

# Pantalons



## SUPERA™ FR180PT

Pantalon ignifuge et ultraléger avec protection inhérente contre les incendies et les arcs électriques

Taille normale | (28, 30, 32, 34, 36, 38, 40, 42, 44, 46) x 32

Taille longue | (34, 36, 38, 40, 42, 44, 46) x 36



## SUPERA™ FR240PT

Pantalon respirant, ignifuge et extensible qui protège contre les incendies instantanés et les arcs électriques

Taille normale | (28, 30, 32, 34, 36, 38, 40, 42, 44, 46) x 32

Taille longue | (34, 36, 38, 40, 42, 44, 46) x 36



## SUPERA™ FR310PTH / FR310PT

Pantalon ignifuges et robuste offrant une protection contre les incendies instantanés et les arcs électriques

Disponible ourlé [FR310PTH] et sans ourlet [FR310PT]

Taille normale | (28, 30, 32, 34, 36, 38, 40, 42, 44, 46) x 32

Taille longue | (34, 36, 38, 40, 42, 44, 46) x 36



## SUPERA™ LJKVFR | P - 3TG

Caleçon long ignifuge offrant une protection intrinsèque contre les incendies instantanés et les arcs électriques







VÊTEMENTS

# Combinaisons



## SUPERA™ FR180CO

Combinaison ignifuge ultralégère avec double protection inhérente contre les incendies instantanés et les arcs électriques

Taille normale | (36, 38, 40, 42, 44, 46, 48, 50, 52, 54, 56, 58, 60) x 30  
Taille longue | (36, 38, 40, 42, 44, 46, 48, 50, 52, 54, 56, 58, 60) x 32



## SUPERA™ FR240CO / FR240CON

Combinaison ignifuge, ventilée et extensible à haute visibilité qui protège contre les incendies instantanés et les arcs électriques

Disponible avec bande réfléchissante [FR240CO] et sans [FR240CON]  
Taille normale | (36, 38, 40, 42, 44, 46, 48, 50, 52, 54, 56, 58, 60) x 30  
Taille longue | (36, 38, 40, 42, 44, 46, 48, 50, 52, 54, 56, 58, 60) x 32



Superior Glove®

## Programme de Sécurité des Mains

### Revoir la sécurité de vos mains

Prendre en compte tous les contrôles de sécurité et pas seulement les EPI

- Réduire et éliminer les incidents et la gravité des blessures aux mains
- Réduire les coûts liés aux blessures et aux EPI
- Augmenter la productivité des travailleurs
- Essais gratuits de gants pour toute l'équipe, ressources, formation, etc

Visitez [superiorglove.com/HSP](http://superiorglove.com/HSP) pour commencer





VÊTEMENTS

# Vestes et Tabliers



**ENDURA®**  
**WJ30 | M - 3TG**

Veste de soudage à couverture complète pour une protection longue durée



**SUPERIOR®**  
**CAJTX | M - 3TG**

Veste extrêmement résistante aux coupures pour le confort et la protection complète du haut du corps



**SUPERIOR®**  
**CAJX | M - 3XL**

Maximum cut-resistant jacket for comfort and full upper body protection



**SUPERIOR®**  
**A8BV4835 | TAILLE UNIQUE**

Tablier facile à nettoyer, sans danger pour les aliments et résistant aux produits chimiques, aux détergents et aux huiles





**SUPERIOR®**  
**ADBP3828 | TAILLE UNIQUE**

Tablier en denim durable à 4 poches avec rangement pratique des outils

## Obtenez votre exemplaire gratuit

Apprenez des techniques pratiques et efficaces pour réduire les blessures aux mains avec RETHinking Hand Safety

- Découvrez les points communs des programmes réussis de sécurité des mains
- Maîtriser les stratégies pratiques qui réduisent les blessures
- Comprendre comment obtenir l'adhésion de l'équipe et de la direction
- Disponible en anglais, français et espagnol sous forme de livre électronique et de livre audio

Visitez [superiorglove.com/RHS](http://superiorglove.com/RHS) pour obtenir votre exemplaire gratuit





VÊTEMENTS

# Accessoires



**SUPERA™**  
**BAKVFR | TAILLE UNIQUE**

Cagoule ignifuge non irritante pour la protection contre les risques d'incendie



**FABRIQUÉ AUX AMÉRIQUES**



**SUPERA™**  
**BA17FR | TAILLE UNIQUE**

Cagoule intrinsèquement ignifuge pour une protection fiable contre les risques d'incendie



**FABRIQUÉ AUX AMÉRIQUES**



**SUPERIOR®**  
**CCP | TAILLE UNIQUE**

Protection de la tête activée par l'eau pour un confort frais et une protection de la peau contre les rayons UV

Disponible en gris (CCPG) et en jaune fluo (CCPY)



**SUPERA™**  
**WCKVFR | TAILLE UNIQUE**

Casquette de montre ignifuge non irritante pour la protection contre les risques d'incendie



**FABRIQUÉ AUX AMÉRIQUES**



**SUPERA™**  
**BNKVFR | TAILLE UNIQUE**

Casquette de protection ignifuge et ultra douce à utiliser avec des casques de sécurité et des couvre-chefs



**FABRIQUÉ AUX AMÉRIQUES**



**SUPERA™**  
**HA10FR | TAILLE UNIQUE**

Bonnet d'extérieur résistant au feu et à haute visibilité pour l'hiver

Disponible en orange haute visibilité (HA10FRO), and vert haute visibilité (HA10FRG)



**FABRIQUÉ AUX AMÉRIQUES**



**SUPERIOR®**  
**HA10R | TAILLE UNIQUE**

Bonnet d'extérieur confortable avec bord réfléchissant pour plus de visibilité

Disponible en orange haute visibilité (HA10RHVO), vert haute visibilité (HA10RHVG), et noir (HA10RB)

**FABRIQUÉ AUX AMÉRIQUES**



**SUPERIOR®**  
**HA10 | TAILLE UNIQUE**

Bonnet d'extérieur confortable pour l'hiver

Disponible en orange haute visibilité (HA10HVO), vert haute visibilité (HA10HVG), et noir (HA10B)

**FABRIQUÉ AUX AMÉRIQUES**

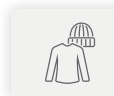


**SUPERIOR®**  
**HBA17 | TAILLE UNIQUE**

Housse de cagoule en tricot pour maintenir le casque de sécurité en place et garder le visage, cou et tête au chaud

Disponible en orange haute visibilité (HBA17O), vert haute visibilité (HBA17G), et noir (HBA17B)

**FABRIQUÉ AUX AMÉRIQUES**



**SUPERIOR®**  
**HHA7 | TAILLE UNIQUE**

Housse en tricot pour maintenir le casque de sécurité en place et garder la tête au chaud

Disponible en orange haute visibilité (HHA7O), vert haute visibilité (HHA7G), et noir (HHA7B)

**FABRIQUÉ AUX AMÉRIQUES**



**SUPERA™**  
**NWKVFR | TAILLE UNIQUE**

Cache-cou ignifuge non irritant pour la protection contre les risques d'incendie



**FABRIQUÉ AUX AMÉRIQUES**



**SUPERA™**  
**DCKVFR | TAILLE UNIQUE**

Cache-cou ignifuge avec bavette ultra douce et non irritante pour un confort tout au long de la journée



**FABRIQUÉ AUX AMÉRIQUES**



**SUPERIOR®**  
**GOG14 | TAILLE UNIQUE**

Lunettes de sécurité antibuée qui protègent les yeux des débris et des éclaboussures

**ANSI**  
**Z87.1**



**SUPERIOR®**  
**EGS | TAILLE UNIQUE**

Lunettes de protection résistantes aux rayures et aux chocs élevés





**SUPERIOR®**  
**EGO | TAILLE UNIQUE**

Lunettes résistantes aux rayures et aux chocs offrant une protection contre les rayons ultraviolet



**SUPERA™**  
**SXKVFR | M - TG**

Chaussettes intrinsèquement résistantes au feu pour le confort et la protection contre les flammes



**ENDURA®**  
**SPL4 | TAILLE UNIQUE**

Gants de soudeur qui protègent contre les étincelles et la chaleur



**SUPERIOR®**  
**GLVBELTCLIP | TAILLE UNIQUE**

Clips de gants pratiques pour garder les gants de protection des mains à proximité







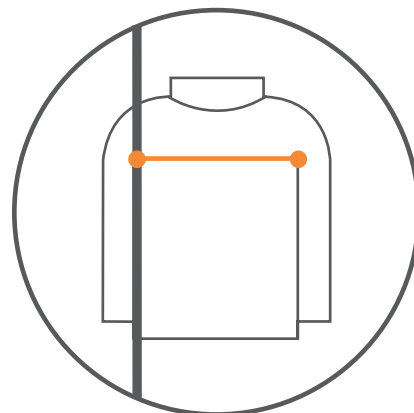
# Guides des tailles

## Chemises / Vestes

Mesurez la partie la plus large de la poitrine - environ 1 à 3 pouces (3 à 10 cm) sous les aisselles. Prévoyez un espace de 2 doigts entre la poitrine et le ruban à mesurer pour un ajustement plus confortable.

Utilisez cette mesure pour sélectionner la taille de vêtement correspondante. Si la mesure se situe entre deux tailles, sélectionnez la taille la plus grande.

<b>P</b>	34-36 pouces / 80-90 cm	<b>2TG</b>	50-52 pouces / 126-135 cm
<b>M</b>	38-40 pouces / 91-101 cm	<b>3TG</b>	54-56 pouces / 136-145 cm
<b>G</b>	42-44 pouces / 102-112 cm	<b>4TG</b>	58-60 pouces / 146-155 cm
<b>TG</b>	46-48 pouces / 113-125 cm	<b>5TG</b>	60-62 pouces / 156-165 cm

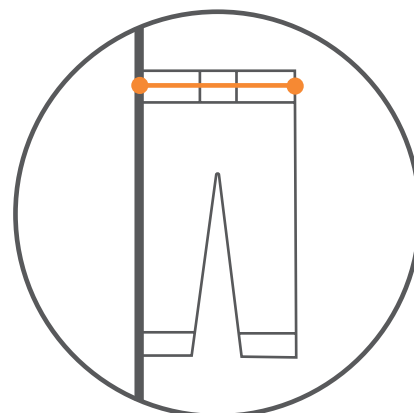


## Pantalon

Mesurez la zone autour de la taille. Prévoyez un espace de 2 doigts entre la taille et le ruban à mesurer pour un ajustement plus confortable.

Utilisez cette mesure pour sélectionner la taille de vêtement correspondante. Si la mesure se situe entre deux tailles, sélectionnez la taille la plus grande.

<b>P</b>	30-32 pouces / 71-78 cm	<b>2TG</b>	42-44 pouces / 100-110 cm
<b>M</b>	34-36 pouces / 81-91 cm	<b>3TG</b>	46 pouces / 110-115 cm
<b>G</b>	38 pouces / 91-100 cm	<b>4TG</b>	48 pouces / 115-120 cm
<b>TG</b>	40 pouces / 91-100 cm		



## Longueurs d'entrejambe

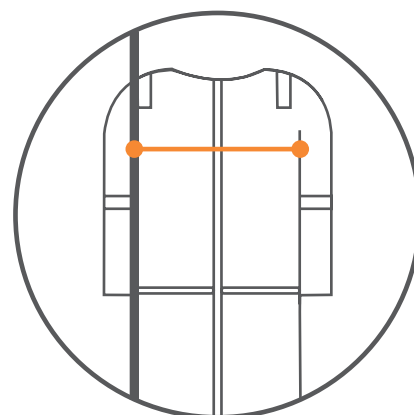
Standard : 32 pouces / 81 cm | Hauteur : 36 pouces / 92 cm

## Bleu de travail

Mesurez la partie la plus large de la poitrine - environ 1 à 3 pouces (3 à 10 cm) sous les aisselles. Prévoyez un espace de 2 doigts entre la poitrine et le ruban à mesurer pour un ajustement plus confortable.

Utilisez cette mesure pour sélectionner la taille de vêtement correspondante. Si la mesure se situe entre deux tailles, sélectionnez la taille la plus grande.

<b>P</b>	38 pouces / 96-100 cm	<b>2TG</b>	52-54 pouces / 131-141 cm
<b>M</b>	40-42 pouces / 100-110 cm	<b>3TG</b>	56-58 pouces / 141-151 cm
<b>G</b>	44-46 pouces / 110-120 cm	<b>4TG</b>	60-62 pouces / 151-161 cm
<b>TG</b>	48-50 pouces / 120-130 cm		



## Longueurs d'entrejambe

Standard : 30 pouces / 81 cm | Hauteur : 32 pouces / 92 cm

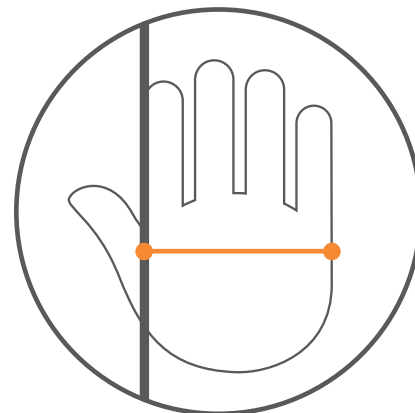


## Gants

Un bon ajustement est extrêmement important. Un ajustement inconfortable provoque une fatigue des mains et, en fin de compte, peut entraîner un danger potentiel sur le lieu de travail.

Mesurez la largeur de votre main à un pouce sous la base de votre premier doigt et à travers vos jointures.

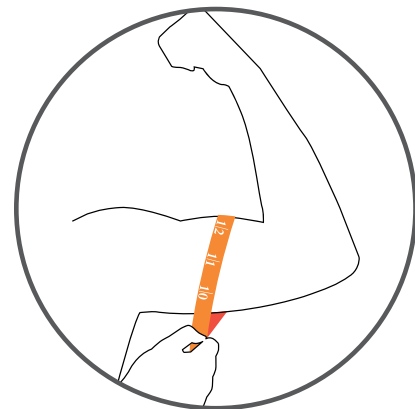
<b>5 / 2TP</b>	2.75 pouces / 68 mm	<b>10 / TG</b>	4.5 pouces / 113 mm
<b>6 / TP</b>	3 pouces / 76 mm	<b>11 / 2TG</b>	4.75 pouces / 123 mm
<b>7 / P</b>	3.25 pouces / 84 mm	<b>12 / 3TG</b>	5.25 pouces / 134 mm
<b>8 / M</b>	3.75 pouces / 94 mm	<b>13 / 4TG</b>	5.5 pouces / 140 mm
<b>9 / G</b>	4 pouces / 105 mm		



## Manches

Pour trouver le meilleur ajustement, mesurez la circonférence de votre biceps et choisissez la taille de manche correspondante selon le tableau ci-dessous.

<b>2TP</b>	9.75 pouces / 250 mm	<b>G</b>	11.5 pouces / 295 mm
<b>TP</b>	10.25 pouces / 260 mm	<b>TG</b>	12.25 pouces / 310 mm
<b>P</b>	10.5 pouces / 270 mm	<b>2TG</b>	12.75 pouces / 325 mm
<b>M</b>	11 pouces / 280 mm		



Les manches sont disponibles en plusieurs longueurs.

Pour un ajustement plus naturel, les manches sont disponibles dans une version fuselée qui offre un meilleur confort et une meilleure tenue. Les manches fuselées sont conçues pour s'adapter aux contours de votre bras et ne perdent pas leur forme en raison de l'étirement.



(Conique)



(Tubulaire)

## Conseils rapides pour la bonne taille

Un bon ajustement est important pour le confort et la protection. Nos mesures offrent un point de départ, mais la préférence personnelle est essentielle.

Les vêtements doivent être confortables et ne pas trop se tasser lors du déplacement. Il ne doit pas être trop lâche ou trop serré car cela peut affecter les performances de sécurité.



# Normes ANSI et ASTM

## Résistance aux coupures



### Nuisance

Risques de coupure

200 – 499 grammes à couper  
Découpes de papier, assemblage de pièces

### Faible

Risques de coupure

500 – 1,499 grammes à couper  
Usage général, expédition et manutention, maçonnerie

### Modéré

Risques de coupure

1,500 – 2,199 grammes à couper  
Manipulation, assemblage, installation de métaux de faible épaisseur (plaques de plâtre, entretien électrique, CVC)

### Élevé

Risques de coupure

2,200 – 3,999 grammes à couper  
Manipulation de métaux de calibre moyen, manipulation de métaux estampés, recyclage et tri, affûtage et manipulation de lames, forage de puits, maintenance de raffineries de pétrole, manipulation de verre

### Extrême

Risques de coupure

4,000 – 6,000+ grammes à couper  
Manipulation de métaux de gros calibre et de pièces estampées, fabrication d'acier inoxydable, boucherie, entretien et affûtage de lames (lames pneumatiques), raccord de tuyauterie industrielle, manipulation de câbles en acier, transformation alimentaire et boucherie, manipulation de vitres, embouteillage

## Résistance aux chocs



Faible

Modéré

Élevé

## Résistance à la chaleur



176°F / 80°C

284°F / 140°C

392°F / 200°C

500°F / 260°C

608°F+ / 320°C+

Chaque niveau correspond à la température maximale à laquelle les travailleurs disposent jusqu'à 15 secondes avant de subir des brûlures au deuxième degré

## Résistance à la perforation



### ASTM F2878

Protection hypothermique contre les perforations



PERFORATION

PERFORATION

PERFORATION

PERFORATION

PERFORATION

≥ 2N

≥ 4N

≥ 6N

≥ 8N

≥ 10N

de perforation

de perforation

de perforation

de perforation

de perforation

Aiguilles, éclats de bois fins, minuscules morceaux de verre, barbelés sur les fils, fils de calibre fin, agrafes de construction

## Résistance à la perforation - Sonde

### EN 388:2016

Protection contre la perforation de la sonde



PERFORATION

PERFORATION

PERFORATION

PERFORATION

PERFORATION

≥ 10N

≥ 20N

≥ 60N

≥ 100N

≥ 150

de perforation

de perforation

de perforation

de perforation

de perforation

Clous, câbles épais, éclats de bois et fils

## Résistance à l'abrasion



ABRASION

ABRASION

ABRASION

ABRASION

ABRASION

ABRASION

> 100

> 500

> 1,000

Révolutions d'abrasion

Révolutions d'abrasion

Révolutions d'abrasion

> 3,000

> 10,000

> 20,000

Révolutions d'abrasion

Révolutions d'abrasion

Révolutions d'abrasion

Testé à 500g de force

Testé à 1,000g de force

## À propos des recommandations

Ces recommandations sont de nature générale et ne sont pas spécifiques aux besoins de chacun. Assurez-vous toujours que les gants que vous avez sélectionnés sont conformes à la norme de sécurité obligatoire recommandée pour votre application.



# Instructions de nettoyage

## Acrylique

Laver à l'eau froide (85°F / 30°C) | Sécher au sèche-linge à basse température | Sans danger pour l'eau de Javel

## Chimique

Rincer à l'eau et au détergent doux | Inverser pour sécher la doublure intérieure

## Coton

Laver à l'eau froide (85°F / 30°C) | Sécher au sèche-linge à basse température | Sans danger pour l'eau de Javel

## Cuir

Nettoyage à sec | Ne pas javelliser

## MetaActiv™

Laver à l'eau chaude (170°F / 75°C) | Séchage en machine à haute température | Ne pas javelliser

## Nylon

Laver à l'eau tiède (105°F / 40°C) | Sécher au sèche-linge à basse température | Sans danger pour l'eau de Javel

## ParaActiv™

Laver à l'eau chaude (170°F / 75°C) | Séchage en machine à haute température | Ne pas javelliser

## Polyester

Laver à l'eau tiède (105°F / 40°C) | Sécher au sèche-linge à basse température | Sans danger pour l'eau de Javel

## TenActiv™

Laver à l'eau froide (85°F / 30°C) | Sécher au sèche-linge à basse température | Sans danger pour l'eau de Javel

## Laine

Laver à l'eau tiède (105°F / 40°C) | Sécher au sèche-linge à basse température | Sans danger pour l'eau de Javel

## Matériaux mixtes

Pour les gants de sécurité avec des matériaux mixtes, privilégiez et adaptez les éléments suivants :

- N'utilisez pas de chaleur élevée pour les matériaux thermoplastiques comme le HPPE, le nylon et polyester
- N'utilisez pas d'eau de Javel ou de chaleur élevée pour les gants avec protection contre les perforations hypodermiques
- Gants de nettoyage à sec avec du cuir

## Paume enduite

Ignorer le revêtement de la paume | Suivez les instructions de nettoyage des autres matériaux contenus dans le gant



superiorglove®