



Jetables

CATALOGUE DE PRODUITS





Suppe





Pourquoi Superior Glove?

Une protection que les travailleurs veulent porter

Les travailleurs ne devraient pas avoir à choisir entre confort et sécurité. Nous innovons pour intégrer la protection dont ils ont besoin dans des gants de sécurité confortables et d'autres EPI qu'ils voudront porter.

Innovation nord-américaine

Nous recherchons, concevons et testons nos produits à notre siège canadien afin de garantir la sécurité, l'efficacité et la qualité.

Ressources pour la réduction des blessures

Nous proposons des ressources éducatives et des services de formation gratuits pour aider les compagnies à élaborer des programmes de sécurité qui éliminent et réduisent les blessures.



Produits de protection jetables

Sécurité alimentaire

Qualité médicale

Qualité industrielle





Ce qu'il faut savoir sur les produits de protection à jetables

Nous proposons des articles jetables à usage médical, alimentaire et industriel. Les protections à usage unique sont idéales pour prévenir la contamination croisée.

La protection à usage unique expliquée

Lorsque vous recherchez une protection à usage médical, Santé Canada doit approuver les produits en tant que dispositifs médicaux de classe II pour les produits canadiens, ou la FDA pour les produits utilisés aux États-Unis. Recherchez les produits portant la mention « qualité médicale » ou « à usage médical ».

Lorsque vous recherchez une protection jetable de qualité alimentaire, recherchez l'icône suivante :



Les produits portant la mention « qualité industrielle » ou « usage industriel uniquement » ne conviennent pas à un usage médical.





PROTECTION JETABLE

Sécurité alimentaire



KEEPKLEEN®
RDNMD | TP - TG

Gants jetables de sécurité alimentaire détectables au métal pour la détection des contaminations accidentelles

Nos gants jetables à détection de métaux KeepKleen® RDNMD permettent de réduire les coûts liés aux contaminations accidentelles et aux déchets alimentaires. Un détecteur de métaux calibré à la sensibilité standard peut détecter des pièces aussi petites que 2 cm ou 0,78 pouces, ce qui permet d'éviter les arrêts de production de déchets alimentaires en ajoutant une couche supplémentaire de contrôle. Ils sont conformes aux normes de l'ACIA et de la FDA pour une manipulation sûre des aliments et sont dotés de bouts de doigts texturés pour une bonne prise en main.





KEEPKLEEN®
RDNPF | TP - TG

Gants jetables bleus de qualité médicale



KEEPKLEEN®
RDLPF | TP - TG

Gants jetables en latex de qualité médicale de 5 mil pour la dextérité et la sensibilité tactile



KEEPKLEEN®
RD8NPF | P - 2TG

Gants jetables bleus de qualité industrielle plus épais



KEEPKLEEN®
RDCNPF | P - 2TG

Gants jetables en nitrile bleu de qualité industrielle de 4 mil pour la détection de contamination, la dextérité et une sensibilité tactile élevée



KEEPKLEEN®
RD8BNPF12 | P - 2TG

Gants jetables en nitrile noir de qualité industrielle de 8 mil de 12 pouces pour la protection de l'avant-bras







KEEPKLEEN®
RDVPF | TP - TG

Gants jetables transparent en vinyle de qualité industrielle de 4 mil pour la dextérité et la sensibilité tactile



CONTENDER™
PD | P - G

Gants jetables en polyéthylène à coupe ample et de qualité alimentaire



FABRIQUÉ AUX AMÉRIQUES

PROTECTION JETABLE | SÉCURITÉ ALIMENTAIRE

Manches de sécurité



SUPERIOR®
SLPD16E | G

Manchons de protection pour une manipulation sûre des aliments

16", coupe tubulaire, disponible en blanc ou bleu





PROTECTION JETABLE

Qualité médicale



**KEEPKLEEN®
RD3NB | TP - TG**

Gants jetables et biodégradables de qualité médicale



**PRODUIT
ÉCOLOGIQUE**

ÉTANCHE



**KEEPKLEEN®
RD3NBD | TP - TG**

Gants jetables et biodégradables de qualité médicale



**PRODUIT
ÉCOLOGIQUE**

ÉTANCHE







PROTECTION JETABLE

Qualité industrielle



KEEPKLEEN® RDNUTBL | P - 2TG

Gants jetables en nitrile noirs de qualité industrielle avec tactilité fine et sens du toucher



ÉTANCHE



KEEPKLEEN® BOOTPD18 | TAILLE UNIQUE

Couvre-bottes à usage unique à couverture étendue qui protègent contre la contamination

Évaluation de la Sécurité des Gants

Recommandations rapides concernant les gants

Ce programme en ligne fournit une sélection rapide des EPI et des tests de gants pour toute l'équipe

- Recommandations d'experts sur site en matière de gants
- Complétées en 1 ou 2 visites seulement
- Échantillons gratuits dans toute l'équipe pour l'essai des gants

Visitez superiorglove.com/GSA pour commencer





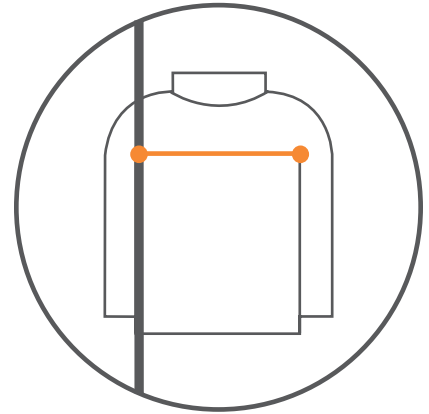
Guides des tailles

Chemises / Vestes

Mesurez la partie la plus large de la poitrine - environ 1 à 3 pouces (3 à 10 cm) sous les aisselles. Prévoyez un espace de 2 doigts entre la poitrine et le ruban à mesurer pour un ajustement plus confortable.

Utilisez cette mesure pour sélectionner la taille de vêtement correspondante. Si la mesure se situe entre deux tailles, sélectionnez la taille la plus grande.

| | | | |
|-----------|---------------------------|------------|---------------------------|
| P | 34-36 pouces / 80-90 cm | 2TG | 50-52 pouces / 126-135 cm |
| M | 38-40 pouces / 91-101 cm | 3TG | 54-56 pouces / 136-145 cm |
| G | 42-44 pouces / 102-112 cm | 4TG | 58-60 pouces / 146-155 cm |
| TG | 46-48 pouces / 113-125 cm | 5TG | 60-62 pouces / 156-165 cm |

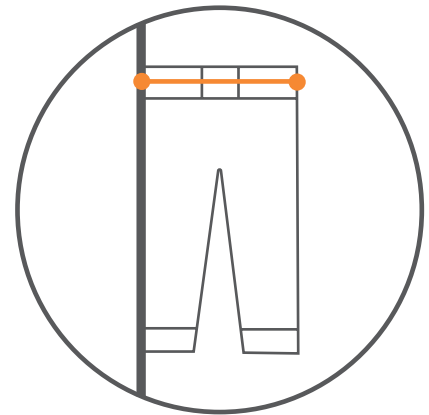


Pantalon

Mesurez la zone autour de la taille. Prévoyez un espace de 2 doigts entre la taille et le ruban à mesurer pour un ajustement plus confortable.

Utilisez cette mesure pour sélectionner la taille de vêtement correspondante. Si la mesure se situe entre deux tailles, sélectionnez la taille la plus grande.

| | | | |
|-----------|-------------------------|------------|---------------------------|
| P | 30-32 pouces / 71-78 cm | 2TG | 42-44 pouces / 100-110 cm |
| M | 34-36 pouces / 81-91 cm | 3TG | 46 pouces / 110-115 cm |
| G | 38 pouces / 91-100 cm | 4TG | 48 pouces / 115-120 cm |
| TG | 40 pouces / 91-100 cm | | |



Longueurs d'entrejambe

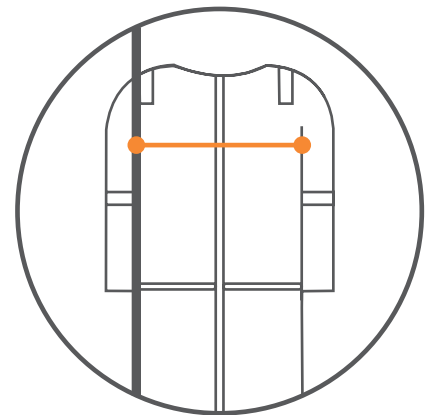
Standard : 32 pouces / 81 cm | Hauteur : 36 pouces / 92 cm

Bleu de travail

Mesurez la partie la plus large de la poitrine - environ 1 à 3 pouces (3 à 10 cm) sous les aisselles. Prévoyez un espace de 2 doigts entre la poitrine et le ruban à mesurer pour un ajustement plus confortable.

Utilisez cette mesure pour sélectionner la taille de vêtement correspondante. Si la mesure se situe entre deux tailles, sélectionnez la taille la plus grande.

| | | | |
|-----------|---------------------------|------------|---------------------------|
| P | 38 pouces / 96-100 cm | 2TG | 52-54 pouces / 131-141 cm |
| M | 40-42 pouces / 100-110 cm | 3TG | 56-58 pouces / 141-151 cm |
| G | 44-46 pouces / 110-120 cm | 4TG | 60-62 pouces / 151-161 cm |
| TG | 48-50 pouces / 120-130 cm | | |



Longueurs d'entrejambe

Standard : 30 pouces / 81 cm | Hauteur : 32 pouces / 92 cm

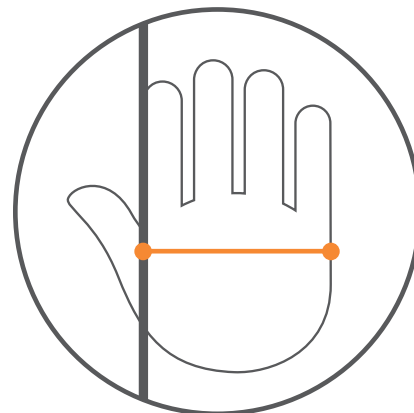


Gants

Un bon ajustement est extrêmement important. Un ajustement inconfortable provoque une fatigue des mains et, en fin de compte, peut entraîner un danger potentiel sur le lieu de travail.

Mesurez la largeur de votre main à un pouce sous la base de votre premier doigt et à travers vos jointures.

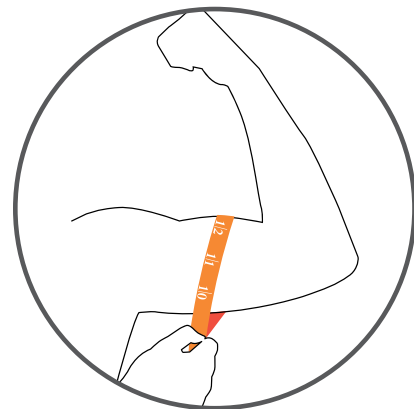
| | | | |
|----------------|---------------------|-----------------|----------------------|
| 5 / 2TP | 2.75 pouces / 68 mm | 10 / TG | 4.5 pouces / 113 mm |
| 6 / TP | 3 pouces / 76 mm | 11 / 2TG | 4.75 pouces / 123 mm |
| 7 / P | 3.25 pouces / 84 mm | 12 / 3TG | 5.25 pouces / 134 mm |
| 8 / M | 3.75 pouces / 94 mm | 13 / 4TG | 5.5 pouces / 140 mm |
| 9 / G | 4 pouces / 105 mm | | |



Manches

Pour trouver le meilleur ajustement, mesurez la circonférence de votre biceps et choisissez la taille de manche correspondante selon le tableau ci-dessous.

| | | | |
|------------|-----------------------|------------|-----------------------|
| 2TP | 9.75 pouces / 250 mm | G | 11.5 pouces / 295 mm |
| TP | 10.25 pouces / 260 mm | TG | 12.25 pouces / 310 mm |
| P | 10.5 pouces / 270 mm | 2TG | 12.75 pouces / 325 mm |
| M | 11 pouces / 280 mm | | |



Les manches sont disponibles en plusieurs longueurs.

Pour un ajustement plus naturel, les manches sont disponibles dans une version fuselée qui offre un meilleur confort et une meilleure tenue. Les manches fuselées sont conçues pour s'adapter aux contours de votre bras et ne perdent pas leur forme en raison de l'étirement.



(Conique)



(Tubulaire)

Conseils rapides pour la bonne taille

Un bon ajustement est important pour le confort et la protection. Nos mesures offrent un point de départ, mais la préférence personnelle est essentielle.

Les vêtements doivent être confortables et ne pas trop se tasser lors du déplacement. Il ne doit pas être trop lâche ou trop serré car cela peut affecter les performances de sécurité.



Normes ANSI et ASTM

Résistance aux coupures



Nuisance

Risques de coupure

200 – 499 grammes à couper
Découpes de papier, assemblage de pièces

Faible

Risques de coupure

500 – 1,499 grammes à couper
Usage général, expédition et manutention, maçonnerie

Modéré

Risques de coupure

1,500 – 2,199 grammes à couper
Manipulation, assemblage, installation de métaux de faible épaisseur (plaques de plâtre, entretien électrique, CVC)

Élevé

Risques de coupure

2,200 – 3,999 grammes à couper
Manipulation de métaux de calibre moyen, manipulation de métaux estampés, recyclage et tri, affûtage et manipulation de lames, forage de puits, maintenance de raffineries de pétrole, manipulation de verre

Extrême

Risques de coupure

4,000 – 6,000+ grammes à couper
Manipulation de métaux de gros calibre et de pièces estampées, fabrication d'acier inoxydable, boucherie, entretien et affûtage de lames (lames pneumatiques), raccord de tuyauterie industrielle, manipulation de câbles en acier, transformation alimentaire et boucherie, manipulation de vitres, embouteillage

Résistance aux chocs



Faible

Modéré

Élevé

Résistance à la chaleur



176°F / 80°C

284°F / 140°C

392°F / 200°C

500°F / 260°C

608°F+ / 320°C+

Chaque niveau correspond à la température maximale à laquelle les travailleurs disposent jusqu'à 15 secondes avant de subir des brûlures au deuxième degré

Résistance à la perforation



ASTM F2878

Protection hypothermique contre les perforations



PERFORATION

PERFORATION

PERFORATION

PERFORATION

PERFORATION

≥ 2N

≥ 4N

≥ 6N

≥ 8N

≥ 10N

de perforation

de perforation

de perforation

de perforation

de perforation

Aiguilles, éclats de bois fins, minuscules morceaux de verre, barbelés sur les fils, fils de calibre fin, agrafes de construction

Résistance à la perforation - Sonde

EN 388:2016

Protection contre la perforation de la sonde



PERFORATION

PERFORATION

PERFORATION

PERFORATION

PERFORATION

≥ 10N

≥ 20N

≥ 60N

≥ 100N

≥ 150

de perforation

de perforation

de perforation

de perforation

de perforation

Clous, câbles épais, éclats de bois et fils

Résistance à l'abrasion



ABRASION

ABRASION

ABRASION

ABRASION

ABRASION

ABRASION

> 100

> 500

> 1,000

Révolutions d'abrasion

Révolutions d'abrasion

Révolutions d'abrasion

> 3,000

> 10,000

> 20,000

Révolutions d'abrasion

Révolutions d'abrasion

Révolutions d'abrasion

Testé à 500g de force

Testé à 1,000g de force

À propos des recommandations

Ces recommandations sont de nature générale et ne sont pas spécifiques aux besoins de chacun. Assurez-vous toujours que les gants que vous avez sélectionnés sont conformes à la norme de sécurité obligatoire recommandée pour votre application.



Instructions de nettoyage

| | |
|-------------------------|---|
| Acrylique | Laver à l'eau froide (85°F / 30°C) Sécher au sèche-linge à basse température Sans danger pour l'eau de Javel |
| Chimique | Rincer à l'eau et au détergent doux Inverser pour sécher la doublure intérieure |
| Coton | Laver à l'eau froide (85°F / 30°C) Sécher au sèche-linge à basse température Sans danger pour l'eau de Javel |
| Cuir | Nettoyage à sec Ne pas javelliser |
| MetaActiv™ | Laver à l'eau chaude (170°F / 75°C) Séchage en machine à haute température Ne pas javelliser |
| Nylon | Laver à l'eau tiède (105°F / 40°C) Sécher au sèche-linge à basse température Sans danger pour l'eau de Javel |
| ParaActiv™ | Laver à l'eau chaude (170°F / 75°C) Séchage en machine à haute température Ne pas javelliser |
| Polyester | Laver à l'eau tiède (105°F / 40°C) Sécher au sèche-linge à basse température Sans danger pour l'eau de Javel |
| TenActiv™ | Laver à l'eau froide (85°F / 30°C) Sécher au sèche-linge à basse température Sans danger pour l'eau de Javel |
| Laine | Laver à l'eau tiède (105°F / 40°C) Sécher au sèche-linge à basse température Sans danger pour l'eau de Javel |
| Matériaux mixtes | <p>Pour les gants de sécurité avec des matériaux mixtes, privilégiez et adaptez les éléments suivants :</p> <ul style="list-style-type: none">▪ N'utilisez pas de chaleur élevée pour les matériaux thermoplastiques comme le HPPE, le nylon et polyester▪ N'utilisez pas d'eau de Javel ou de chaleur élevée pour les gants avec protection contre les perforations hypodermiques▪ Gants de nettoyage à sec avec du cuir |
| Paume enduite | Ignorer le revêtement de la paume Suivez les instructions de nettoyage des autres matériaux contenus dans le gant |



superiorglove®