



Protection à Usage Général

CATALOGUE DE PRODUITS





Suppe





Pourquoi Superior Glove?

Une protection que les travailleurs veulent porter

Les travailleurs ne devraient pas avoir à choisir entre confort et sécurité. Nous innovons pour intégrer la protection dont ils ont besoin dans des gants de sécurité confortables et d'autres EPI qu'ils voudront porter.

Innovation nord-américaine

Nous recherchons, concevons et testons nos produits à notre siège canadien afin de garantir la sécurité, l'efficacité et la qualité.

Ressources pour la réduction des blessures

Nous proposons des ressources éducatives et des services de formation gratuits pour aider les compagnies à élaborer des programmes de sécurité qui éliminent et réduisent les blessures.



Produits de protection à usage général

Fil tricoté

Cuir

Style mécanique





Ce qu'il faut savoir sur la protection à usage général

Les produits à usage général offrent une protection contre les risques mineurs. Ils sont conçus pour les travailleurs effectuant des tâches à faible risque avec une exposition limitée aux dangers, comme des travaux légers d'assemblage ou d'inspection. Toutes les protections proposées dans cette gamme de produits sont représentées par des icônes de danger et ont été testées par rapport aux normes industrielles.




superiorglove
S18ULPFN
PUNCTURE 2 ABRASION 3



PROTECTION À USAGE GÉNÉRAL

Fil tricoté

Avec revêtement de la paume



DEXTERITY® S21UFN | 6 - 12

Choix économique pour des gants ultra-minces avec une dextérité maximale et une adhérence dans des conditions mouillées



PERFORATION

ANSI
Sonde



ABRASION

PRODUIT
ÉCOLOGIQUE



SUPERIOR TOUCH® S18ULPFN | 5 - 12

Gants ultra-minces offrant une dextérité pour les tâches d'assemblage et d'inspection



PERFORATION

ANSI
Sonde



ABRASION

FABRIQUÉ AUX
AMÉRIQUES



DEXTERITY® S18ND | 6 - 12

Gants économiques à usage général avec paumes en pointillés pour un confort et une adhérence tout au long de la journée



SUPERIOR TOUCH® S15GPUTS | 7 - 11

Gants de préparation et d'exécution de commandes avec compatibilité avec les écrans tactiles qui n'interfèrent pas avec les scanners



PERFORATION

ANSI
Sonde



ABRASION



PROP 65



DEXTERITY®
SN15NT | 6 - 11

Gants durables à usage général avec des paumes en nitrile pour une adhérence dans des conditions mouillées



DEXTERITY®
S13BFNGP | 6 - 11

Gants en polyester noir avec bandes brevetées sur la paume pour une meilleure adhérence et une meilleure durabilité



DEXTERITY®
S13BFNT | 2TP - 2TG

Gants d'usage général compatibles avec les écrans tactiles avec paumes en nitrile pour une meilleure adhérence dans des conditions humides



DEXTERITY®
S13PFNP | 6 - 11

Gants en tricot de polyester évacuant la transpiration pour plus de confort avec revêtement de paume et rembourrage en cuir zoné pour renforcer les zones d'usure critiques



DEXTERITY®
S13PNT | 6 - 11

Gants à usage général avec protection contre les coupures accidentelles et adhérence stable dans des conditions mouillées





SUPERIOR TOUCH®
S13BKPUQ | 5 - 11

Gants économiques avec des paumes non marquantes pour une meilleure adhérence à sec qui ne laissera pas de résidus



SUPERIOR TOUCH®
S13GPPU | 6 - 11

Gants tactiles à haute sensibilité et à faible peluchage avec paumes non marquantes pour la manipulation de petites pièces



SUPERIOR TOUCH®
S13GPU | 6 - 11

Gants à faible peluchage sans danger pour les aliments avec paumes non marquantes pour l'entretien des machines alimentaires afin d'éviter la contamination



SUPERIOR TOUCH®
S13PUCF | 5 - 10

Gants blancs à faible peluchage et à dissipation électrostatique avec paumes non marquantes pour la protection de la microélectronique



SUPERIOR TOUCH®
CS13PUCF | 6 - 11

Gants à faible peluchage traités en salle blanche qui sont dissipateurs électrostatiques avec des paumes non marquants pour protéger la microélectronique





DEXTERITY®
S13BPVC | 6 - 11

Gants foncés avec revêtement de paume qui résiste au calfeutrage et autres adhésifs



DEXTERITY®
S13HVLX | 6 - 11

Gants d'usage général à haute visibilité avec une forte adhérence à sec pour la visibilité des travailleurs et le placement des mains



DEXTERITY®
S10LXQ | 6 - 11

Gants d'usage général de choix économique avec un revêtement de paume avec une finition ondulée pour une adhérence stable dans des conditions humides et sèches



DEXTERITY®
S15NAPN | 5 - 11

Durabilité maximale pour les tâches à forte abrasion





PROTECTION À USAGE GÉNÉRAL | FIL TRICOTÉ Sans revêtement de paume



SURE KNIT™
S13CL | P - TG

Gants réversibles en coton pour l'assemblage de petites pièces



SURE KNIT™
S13CPWH | P - TG

Gants blancs respirants à évacuation de la transpiration pour une utilisation générale

FABRIQUÉ AUX AMÉRIQUES



SURE KNIT^a
S13MW | P - 2TG

Gants de doublure en laine mérinos noire à usage général

FABRIQUÉ AUX AMÉRIQUES



SURE KNIT™
S13TN3K | P - TG

Gants d'inspection légers à faible peluchage pour éviter la contamination

FABRIQUÉ AUX AMÉRIQUES



SURE KNIT™
STN336K | 6 - 9

Gants d'inspection polyvalents et à haute dextérité

FABRIQUÉ AUX AMÉRIQUES



SURE KNIT™
STNCF | P - TG

Gants à faible peluchage avec des propriétés de dissipation électrostatique pour protéger l'électronique des contaminants et des charges statiques



FABRIQUÉ AUX AMÉRIQUES



SURE KNIT™
STN120HF | TAILLE UNIQUE

Gants d'inspecteur à doigts ouverts et à faible peluchage pour le plus haut niveau de sensibilité tactile



SURE KNIT™
CSTN120HF | TAILLE UNIQUE

Gants d'inspecteur sans doigts traités en salle blanche



PROTECTION À USAGE GÉNÉRAL | FIL TRICOTÉ Biodégradable



DEXTERITY® S15NT | 5 - 11

Gants en coton respectueux de l'environnement avec revêtement de paume en nitrile biodégradable



PERFORATION

ANSI
Sonde



ABRASION

PRODUIT
ÉCOLOGIQUE



DEXTERITY® S15OFNT | 6 - 11

Gants en tricot de ficelle de coton avec une adhérence exceptionnelle dans des conditions mouillées et fabriqués avec un matériaux biodégradables



PERFORATION

ANSI
Sonde



ABRASION

PRODUIT
ÉCOLOGIQUE

FABRIQUÉ AUX
AMÉRIQUES



Ressources sur la sécurité des mains

Donnez à votre équipe les moyens d'agir grâce à notre centre de ressources en ligne sur la sécurité des mains

- Guides pratiques sur la sécurité des mains
- Séminaires en ligne à la demande
- Articles éducatifs sur les risques et la sécurité des mains
- Et bien d'autres choses encore

Visitez superiorglove.com/resource-center



SUPERIOR®
LL100 | 7 - 10

Gants de parade d'inspecteurs en coton classiques qui empêchent la contamination

PRODUIT ÉCOLOGIQUE



SURE KNIT™
SCV | P - G

Gants pour une utilisation générale et fabriqués avec un matériau biodégradable

Disponible en petite (SCV720), moyenne (SCV840), et grande (SCV936)

PRODUIT ÉCOLOGIQUE



SURE GRIP®
SQD | 2TP - TG

Gants en tricot fabriqués à partir de matériaux biodégradables et recyclés, plus des paumes en PVC en pointillés pour une forte adhérence

PRODUIT ÉCOLOGIQUE



PROP 65





PROTECTION À USAGE GÉNÉRAL

Cuir



ENDURA®
378A | TP - 3TG

Gants durables en cuir de vache offrant une protection contre les faibles risques et la manipulation des matériaux



ENDURA®
378GAHVB | P - 3TG

Gants en cuir de chèvre avec dos rétro réfléchissant flexible à haute visibilité pour une meilleure visibilité et une meilleure mobilité



ENDURA®
378GAX | TP - TG

Gants à usage général avec dos en tissu souple et paumes en cuir pour équilibrer respirabilité et durabilité



ENDURA®
378GKTA | TP - 3TG

Gants durables en cuir de chèvre pour une protection contre les faibles risques et la manipulation des matériaux





ENDURA®
378GOT | TP - 2TG

Gants en cuir à usage général avec bouts de doigts orange haute visibilité pour la visibilité des travailleurs



ENDURA®
375CSI | P - 2TG

Gants économiques non doublés avec des paumes en cuir de grain pour plus de dextérité, de durabilité et de sensation au toucher



ENDURA®
378GOB | P - 3TG

Gants en cuir confortables à usage général qui résistent aux liquides



ENDURA®
378GVBE | TP - 3TG

Gants économiques en cuir non doublés offrant une protection contre les chocs, une meilleure dextérité et un sens du toucher



ENDURA®
378WGKTA | TP - G

Gants en peau de chèvre durables pour une protection contre les faibles risques et la manipulation des matériaux conçus pour les mains des femmes





PROTECTION À USAGE GÉNÉRAL | CUIR

Style ajusté



ENDURA® 66B | G - 2TG

Gants d'ajusteur avec coupe ample et croûte de cuir pour plus de durabilité et d'adhérence



PERFORATION

ANSI
Sonde



ABRASION



PROP 65



ENDURA® 66Q | G

Gants économique d'ajusteur avec coupe ample et croûte de cuir pour plus de durabilité et d'adhérence



PERFORATION

ANSI
Sonde



ABRASION



PROP 65



Superior Glove®

Programme de Sécurité des Mains

Revoir la sécurité de vos mains

Prendre en compte tous les contrôles de sécurité et pas seulement les EPI

- Réduire et éliminer les incidents et la gravité des blessures aux mains
- Réduire les coûts liés aux blessures et aux EPI
- Augmenter la productivité des travailleurs
- Essais gratuits de gants pour toute l'équipe, ressources, formation, etc

Visitez [superiorglove.com/HSP](https://www.superiorglove.com/HSP) pour commencer



ENDURA®
76B | P - 2TG

Gants d'ajusteur avec coupe ample et cuir de grain pour un confort et un port tout au long de la journée



ENDURA®
76GR | G

Gants de style ajusté avec des manchettes caoutchoutés et un renfort en cuir de grain pour plus de confort et de résistance aux liquides



ENDURA®
76YBDQ | P - TG

Gants économiques de style ajusté avec coupe ample pour un port tout au long de la journée





PROTECTION À USAGE GÉNÉRAL

Style mécanique



CLUTCH GEAR® MXBE | TP - 2TG

Gants de mécanicien économiques avec un niveau élevé de dextérité pour la manipulation de matériaux légers



PERFORATION

ANSI
Sonde



ABRASION



CLUTCH GEAR® MXGBE | P - 2TG

Gants de mécanicien économiques avec des paumes en microfibre et patches renforcés pour la durabilité et l'adhérence



PERFORATION

ANSI
Sonde

Obtenez votre exemplaire gratuit

Apprenez des techniques pratiques et efficaces pour réduire les blessures aux mains avec RETHinking Hand Safety

- Découvrez les points communs des programmes réussis de sécurité des mains
- Maîtriser les stratégies pratiques qui réduisent les blessures
- Comprendre comment obtenir l'adhésion de l'équipe et de la direction
- Disponible en anglais, français et espagnol sous forme de livre électronique et de livre audio

Visitez superiorglove.com/RHS pour obtenir votre exemplaire gratuit





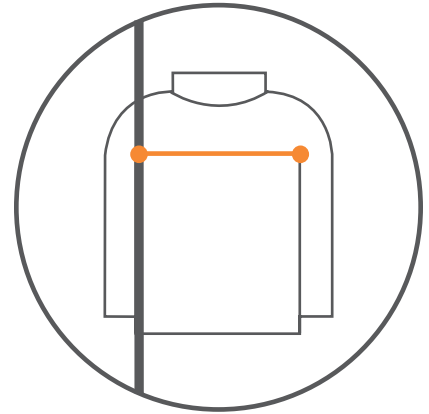
Guides des tailles

Chemises / Vestes

Mesurez la partie la plus large de la poitrine - environ 1 à 3 pouces (3 à 10 cm) sous les aisselles. Prévoyez un espace de 2 doigts entre la poitrine et le ruban à mesurer pour un ajustement plus confortable.

Utilisez cette mesure pour sélectionner la taille de vêtement correspondante. Si la mesure se situe entre deux tailles, sélectionnez la taille la plus grande.

P	34-36 pouces / 80-90 cm	2TG	50-52 pouces / 126-135 cm
M	38-40 pouces / 91-101 cm	3TG	54-56 pouces / 136-145 cm
G	42-44 pouces / 102-112 cm	4TG	58-60 pouces / 146-155 cm
TG	46-48 pouces / 113-125 cm	5TG	60-62 pouces / 156-165 cm

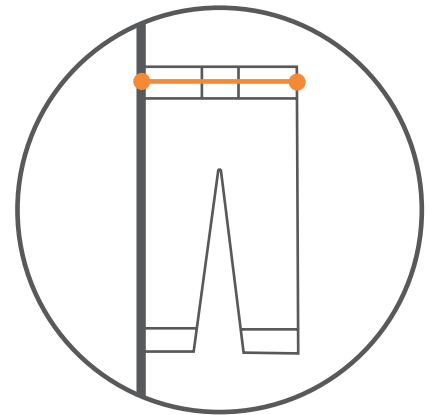


Pantalon

Mesurez la zone autour de la taille. Prévoyez un espace de 2 doigts entre la taille et le ruban à mesurer pour un ajustement plus confortable.

Utilisez cette mesure pour sélectionner la taille de vêtement correspondante. Si la mesure se situe entre deux tailles, sélectionnez la taille la plus grande.

P	30-32 pouces / 71-78 cm	2TG	42-44 pouces / 100-110 cm
M	34-36 pouces / 81-91 cm	3TG	46 pouces / 110-115 cm
G	38 pouces / 91-100 cm	4TG	48 pouces / 115-120 cm
TG	40 pouces / 91-100 cm		



Longueurs d'entrejambe

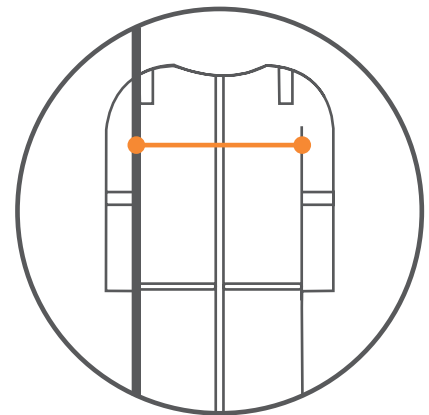
Standard : 32 pouces / 81 cm | Hauteur : 36 pouces / 92 cm

Bleu de travail

Mesurez la partie la plus large de la poitrine - environ 1 à 3 pouces (3 à 10 cm) sous les aisselles. Prévoyez un espace de 2 doigts entre la poitrine et le ruban à mesurer pour un ajustement plus confortable.

Utilisez cette mesure pour sélectionner la taille de vêtement correspondante. Si la mesure se situe entre deux tailles, sélectionnez la taille la plus grande.

P	38 pouces / 96-100 cm	2TG	52-54 pouces / 131-141 cm
M	40-42 pouces / 100-110 cm	3TG	56-58 pouces / 141-151 cm
G	44-46 pouces / 110-120 cm	4TG	60-62 pouces / 151-161 cm
TG	48-50 pouces / 120-130 cm		



Longueurs d'entrejambe

Standard : 30 pouces / 81 cm | Hauteur : 32 pouces / 92 cm

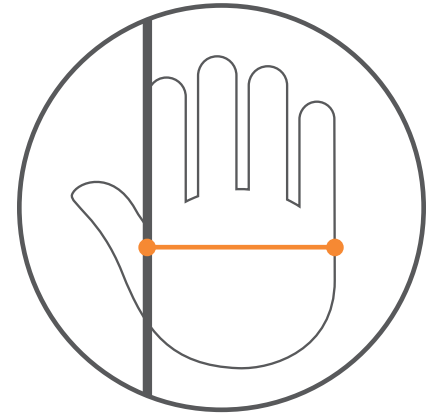


Gants

Un bon ajustement est extrêmement important. Un ajustement inconfortable provoque une fatigue des mains et, en fin de compte, peut entraîner un danger potentiel sur le lieu de travail.

Mesurez la largeur de votre main à un pouce sous la base de votre premier doigt et à travers vos jointures.

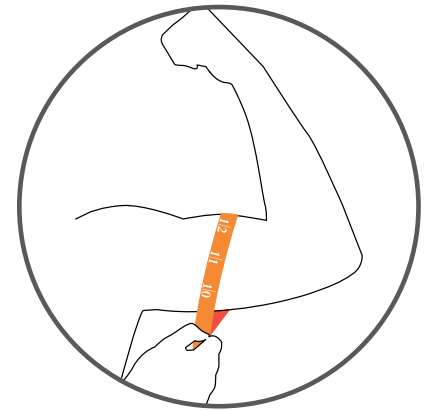
5 / 2TP	2.75 pouces / 68 mm	10 / TG	4.5 pouces / 113 mm
6 / TP	3 pouces / 76 mm	11 / 2TG	4.75 pouces / 123 mm
7 / P	3.25 pouces / 84 mm	12 / 3TG	5.25 pouces / 134 mm
8 / M	3.75 pouces / 94 mm	13 / 4TG	5.5 pouces / 140 mm
9 / G	4 pouces / 105 mm		



Manches

Pour trouver le meilleur ajustement, mesurez la circonférence de votre biceps et choisissez la taille de manche correspondante selon le tableau ci-dessous.

2TP	9.75 pouces / 250 mm	G	11.5 pouces / 295 mm
TP	10.25 pouces / 260 mm	TG	12.25 pouces / 310 mm
P	10.5 pouces / 270 mm	2TG	12.75 pouces / 325 mm
M	11 pouces / 280 mm		



Les manches sont disponibles en plusieurs longueurs.

Pour un ajustement plus naturel, les manches sont disponibles dans une version fuselée qui offre un meilleur confort et une meilleure tenue. Les manches fuselées sont conçues pour s'adapter aux contours de votre bras et ne perdent pas leur forme en raison de l'étirement.



(Conique)



(Tubulaire)

Conseils rapides pour la bonne taille

Un bon ajustement est important pour le confort et la protection. Nos mesures offrent un point de départ, mais la préférence personnelle est essentielle.

Les vêtements doivent être confortables et ne pas trop se tasser lors du déplacement. Il ne doit pas être trop lâche ou trop serré car cela peut affecter les performances de sécurité.



Normes ANSI et ASTM

Résistance aux coupures



Nuisance

Risques de coupure

200 – 499 grammes à couper
Découpes de papier, assemblage de pièces

Faible

Risques de coupure

500 – 1,499 grammes à couper
Usage général, expédition et manutention, maçonnerie

Modéré

Risques de coupure

1,500 – 2,199 grammes à couper
Manipulation, assemblage, installation de métaux de faible épaisseur (plaques de plâtre, entretien électrique, CVC)

Élevé

Risques de coupure

2,200 – 3,999 grammes à couper
Manipulation de métaux de calibre moyen, manipulation de métaux estampés, recyclage et tri, affûtage et manipulation de lames, forage de puits, maintenance de raffineries de pétrole, manipulation de verre

Extrême

Risques de coupure

4,000 – 6,000+ grammes à couper
Manipulation de métaux de gros calibre et de pièces estampées, fabrication d'acier inoxydable, boucherie, entretien et affûtage de lames (lames pneumatiques), raccord de tuyauterie industrielle, manipulation de câbles en acier, transformation alimentaire et boucherie, manipulation de vitres, embouteillage

Résistance aux chocs



Faible

Modéré

Élevé

Résistance à la chaleur



176°F / 80°C

284°F / 140°C

392°F / 200°C

500°F / 260°C

608°F+ / 320°C+

Chaque niveau correspond à la température maximale à laquelle les travailleurs disposent jusqu'à 15 secondes avant de subir des brûlures au deuxième degré

Résistance à la perforation



ASTM F2878
Protection hypothermique contre les perforations



PERFORATION

PERFORATION

PERFORATION

PERFORATION

PERFORATION

≥ 2N

≥ 4N

≥ 6N

≥ 8N

≥ 10N

de perforation

de perforation

de perforation

de perforation

de perforation

Aiguilles, éclats de bois fins, minuscules morceaux de verre, barbelés sur les fils, fils de calibre fin, agrafes de construction

Résistance à la perforation - Sonde

EN 388:2016
Protection contre la perforation de la sonde



PERFORATION

PERFORATION

PERFORATION

PERFORATION

PERFORATION

≥ 10N

≥ 20N

≥ 60N

≥ 100N

≥ 150

de perforation

de perforation

de perforation

de perforation

de perforation

Clous, câbles épais, éclats de bois et fils

Résistance à l'abrasion



ABRASION

ABRASION

ABRASION

ABRASION

ABRASION

ABRASION

> 100

> 500

> 1,000

Révolutions d'abrasion

Révolutions d'abrasion

Révolutions d'abrasion

> 3,000

> 10,000

> 20,000

Révolutions d'abrasion

Révolutions d'abrasion

Révolutions d'abrasion

Testé à 500g de force

Testé à 1,000g de force

À propos des recommandations

Ces recommandations sont de nature générale et ne sont pas spécifiques aux besoins de chacun. Assurez-vous toujours que les gants que vous avez sélectionnés sont conformes à la norme de sécurité obligatoire recommandée pour votre application.



Instructions de nettoyage

Acrylique

Laver à l'eau froide (85°F / 30°C) | Sécher au sèche-linge à basse température | Sans danger pour l'eau de Javel

Chimique

Rincer à l'eau et au détergent doux | Inverser pour sécher la doublure intérieure

Coton

Laver à l'eau froide (85°F / 30°C) | Sécher au sèche-linge à basse température | Sans danger pour l'eau de Javel

Cuir

Nettoyage à sec | Ne pas javelliser

MetaActiv™

Laver à l'eau chaude (170°F / 75°C) | Séchage en machine à haute température | Ne pas javelliser

Nylon

Laver à l'eau tiède (105°F / 40°C) | Sécher au sèche-linge à basse température | Sans danger pour l'eau de Javel

ParaActiv™

Laver à l'eau chaude (170°F / 75°C) | Séchage en machine à haute température | Ne pas javelliser

Polyester

Laver à l'eau tiède (105°F / 40°C) | Sécher au sèche-linge à basse température | Sans danger pour l'eau de Javel

TenActiv™

Laver à l'eau froide (85°F / 30°C) | Sécher au sèche-linge à basse température | Sans danger pour l'eau de Javel

Laine

Laver à l'eau tiède (105°F / 40°C) | Sécher au sèche-linge à basse température | Sans danger pour l'eau de Javel

Matériaux mixtes

Pour les gants de sécurité avec des matériaux mixtes, privilégiez et adaptez les éléments suivants :

- N'utilisez pas de chaleur élevée pour les matériaux thermoplastiques comme le HPPE, le nylon et polyester
- N'utilisez pas d'eau de Javel ou de chaleur élevée pour les gants avec protection contre les perforations hypodermiques
- Gants de nettoyage à sec avec du cuir

Paume enduite

Ignorer le revêtement de la paume | Suivez les instructions de nettoyage des autres matériaux contenus dans le gant



superiorglove®